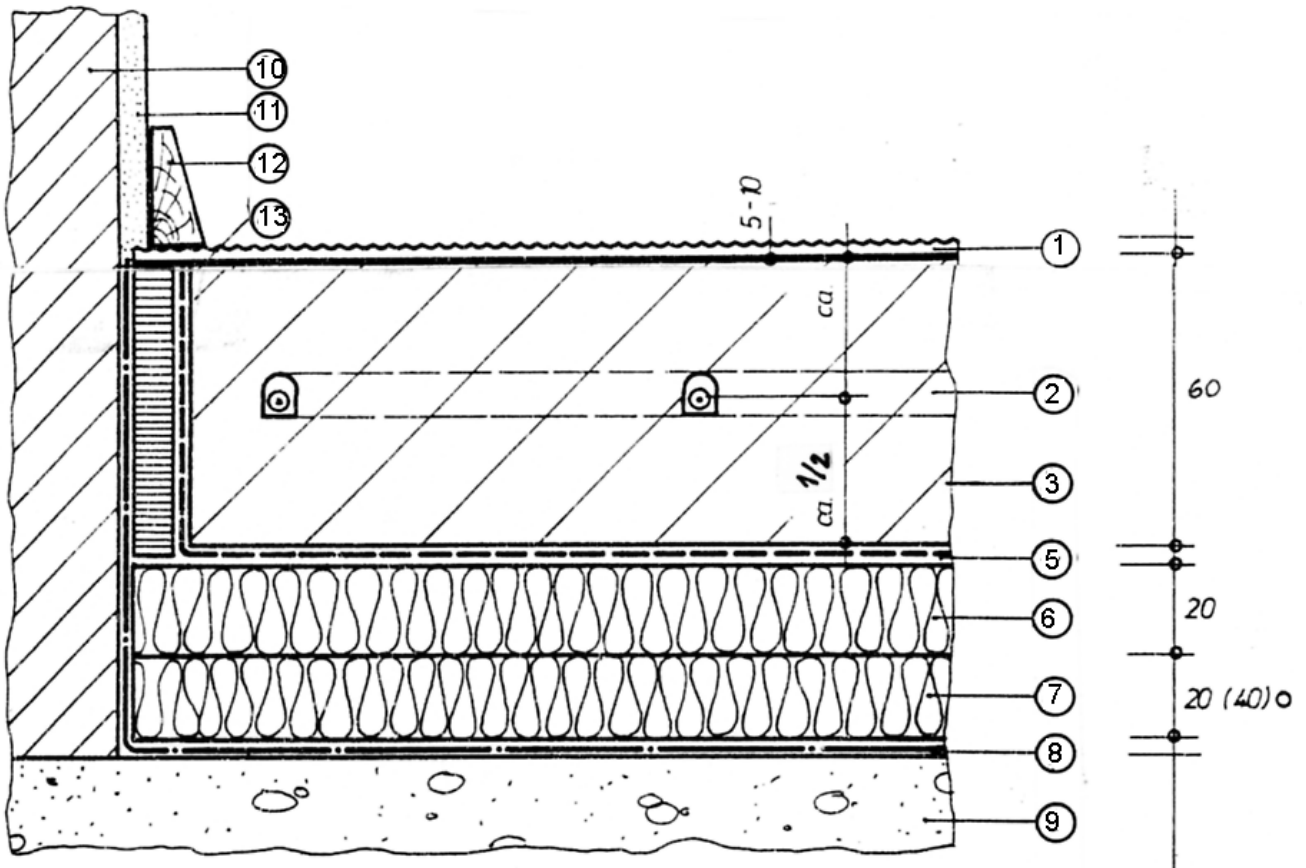


Konstruktionsdetail

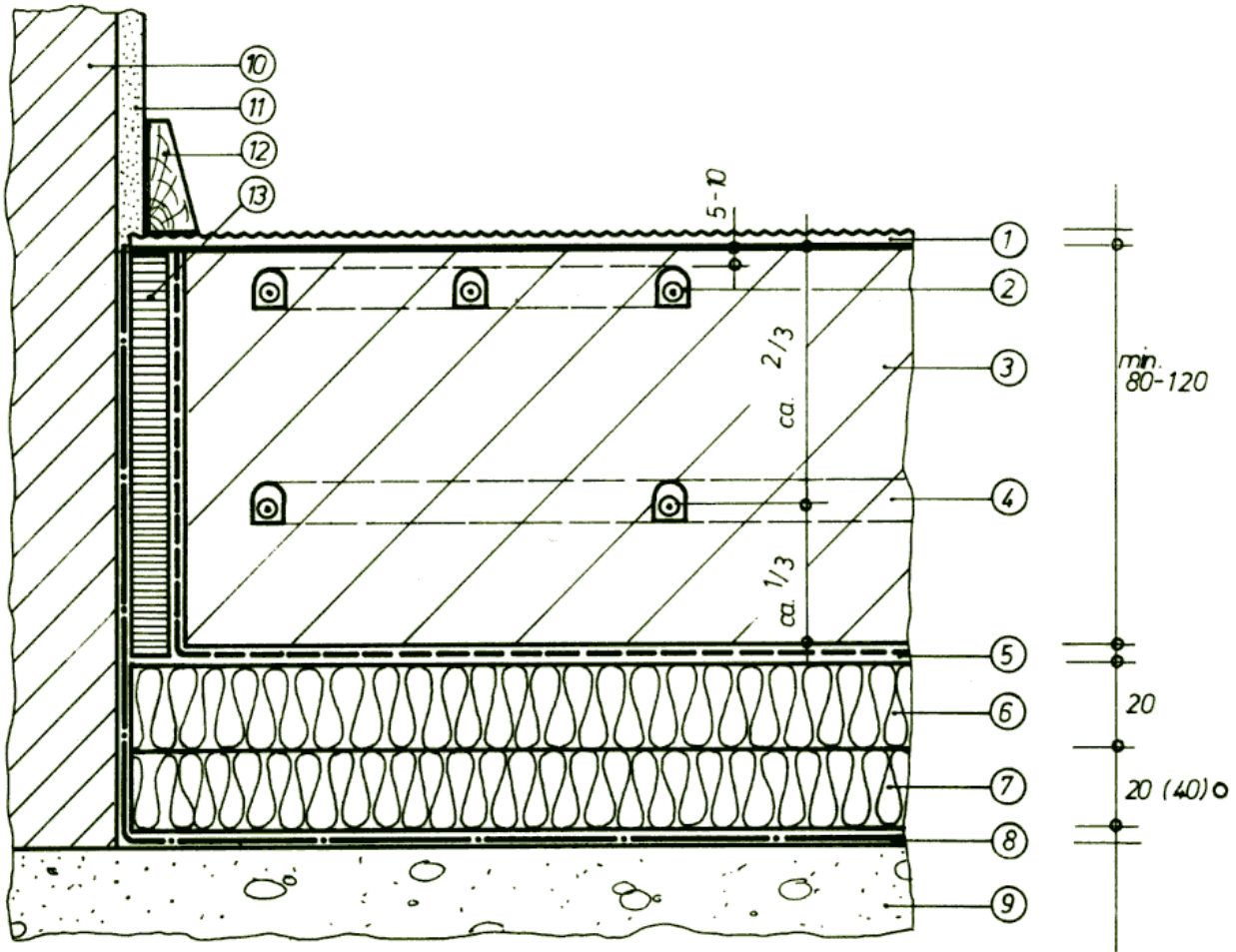
Direktheizung



1. Teppich, PVC- oder Plattenbelag
2. Heizmatte
3. Speicherestrich
- 4.
5. Polyäthylfolie oder Bitumenpappe überlappt
6. Mineralfaserplatte fugenversetzt (nach WSVÖ Anforderung)
7. Hartschaum (nach WSVÖ Anforderung)
8. Feuchtigkeitsisolierung
9. Tragbeton oder Unterbeton
10. Mauer
11. Putz
12. Bodenleiste
13. Randdämmstreifen

Konstruktionsdetail

Speicherheizung mit Zusatzheizung



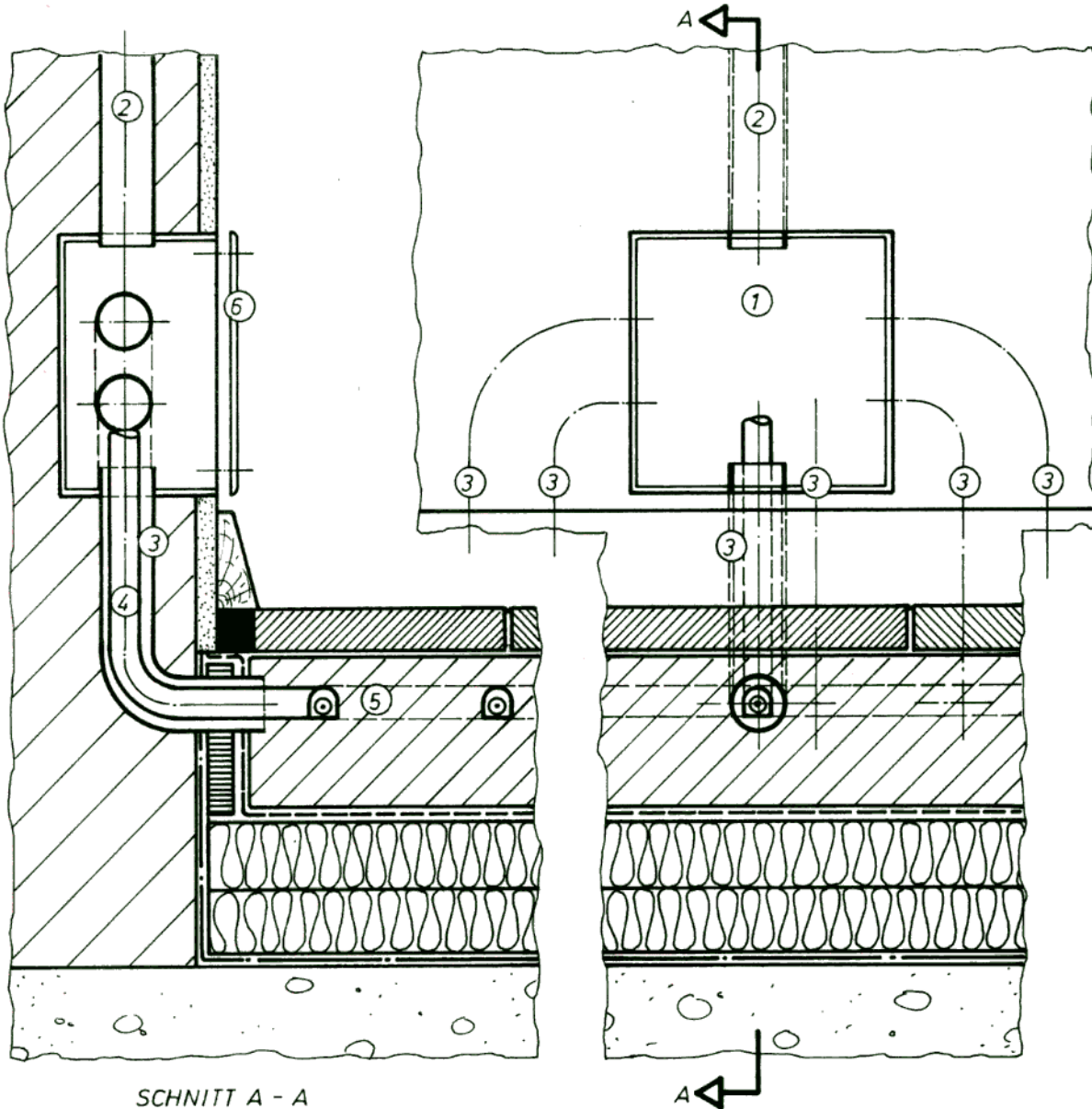
1. Teppich, PVC- oder Plattenbelag
2. Heizmatte (F/FS 7/5) für Zusatzheizung
3. Speicherestrich
4. Heizmatte (F/FS 10/12) für Speicherheizung
5. Polyäthylenfolie oder Bitumenpappe überlappt
6. Mineralfaserplatte fugenversetzt (nach WSVO Anforderung)
7. Hartschaum (nach WSVO Anforderung)
8. Feuchtigkeitsisolierung
9. Tragbeton oder Unterbeton
10. Mauer
11. Putz
12. Bodenleiste
13. Randdämmstreifen

Bauer GmbH Elektroheizsysteme
 Am Freibad 2
 92342 Freystadt

Telefon: 09179/5028
 Telefax: 09179/1652
www.bauer-heiztechnik.de

Konstruktionsdetail

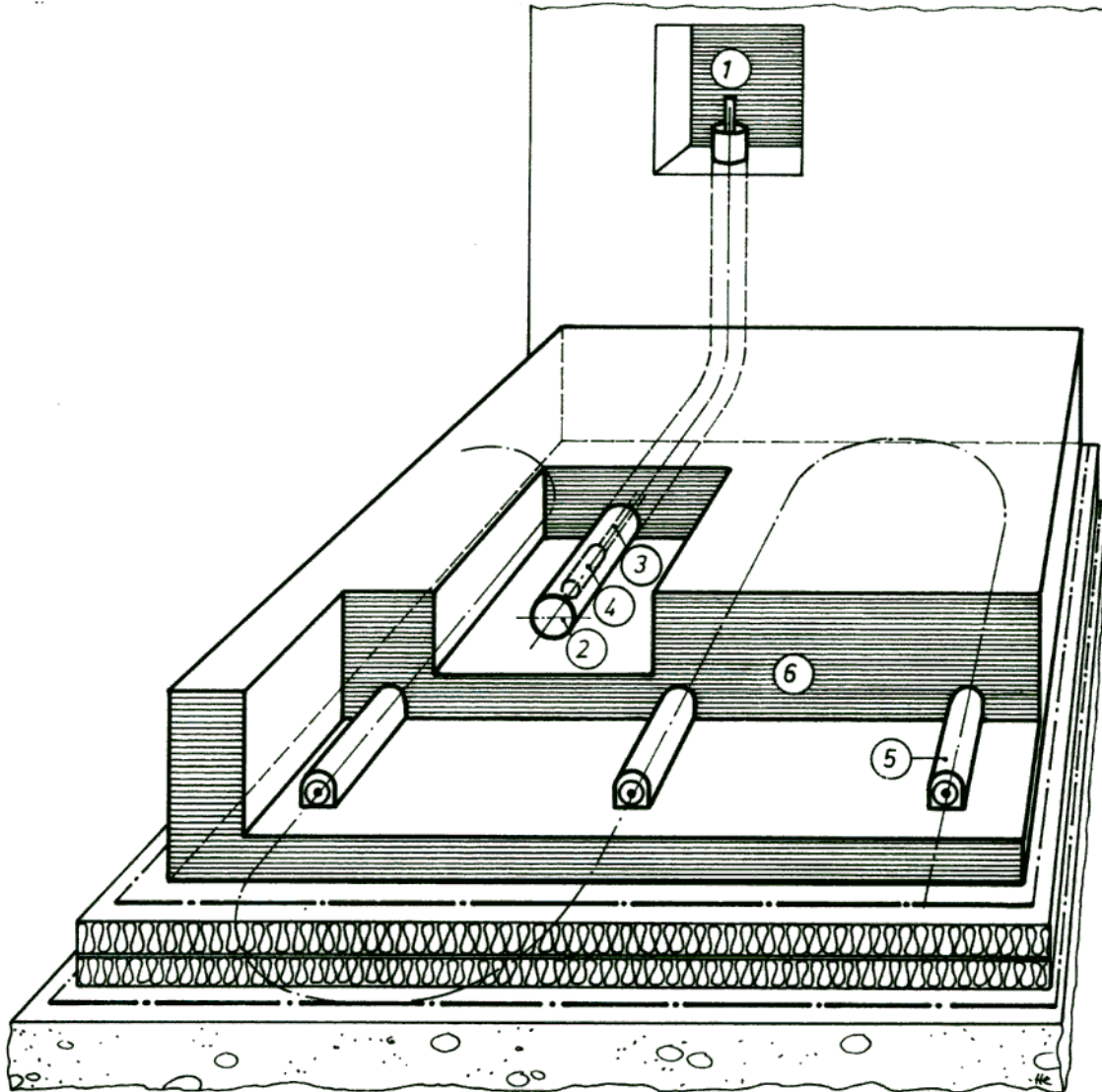
Leerrohrführung zur Unterputz-Klemmdose



1. Unterputz-Klemmdose (ca. 100x100x50 mm)
2. Leerrohr (Zuleitung)
3. Leerrohre Heizmatten) innen mind. 16 mm \varnothing
4. Kaltleiter zu den Heizmatten

Konstruktionsdetail

Fühlermontage



1. Klemmkasten (ca. 100x100x50 mm)
2. Flexibles Kunststoffrohr z.B. FFKUS 16
3. Fühlerleitung
4. Restwärmefühler (RW) oder Überhitzungsschutzfühler (ÜSF)
5. Heizmatte
6. Speicherestrich

Bauer GmbH Elektroheizsysteme
Am Freibad 2
92342 Freystadt

Telefon: 09179/5028
Telefax: 09179/1652
www.bauer-heiztechnik.de